

eg1

イージーワン

驚き!

このサイズでサーボモーター搭載!!
これが小型包装機の新スタンダード

JUST COMPACT & GREAT PERFORMANCE

特徴1

ミニサイズ 長さ:1,309m/m 幅:583m/m 高さ:1,204m/m

“eg1”は、可能な限りの小型化に努め、設置スペースが1.5㎡も満たないミニサイズ、シンプルな構造のライト設計です。もちろん、驚きのミニサイズは“eg1”だけです。

特徴2

Servo Motor In eg1

“eg1”は、高性能を追求し、トップシール部にサーボモータを搭載しました。このサイズの包装機では初めてコンピュータ制御によりカット、ピッチをコントロールし、美しい包装仕上り、使い易さ、静かな音を可能としました。

特徴3

被包装物の情報を5つまでメモ登録

“eg1”は、包装に必要な情報を5種類まで保存できます。フィルムの交換もスムーズに行え、従来面倒だった包装設定の切替を簡単にしました。

特徴4

簡単操作(小型タッチパネルを採用)

“eg1”は、小型タッチパネルを採用し、誰でも簡単に数字入力、包装情報保存も簡単です。不必要なボタンを省き操作しやすい、簡単操作設計です。

特徴5

最大フィルム幅380mmを実現

“eg1”の可能最大フィルム幅は、従来機より拡張し、380mmを設定しました。

特徴6

位置ずれ検知制御(オプション)

商品のフィルム内部における位置ずれを細かく監視し、位置ずれが起こった場合は、機械の作動を停止し、商品の破損を防ぎます。

オプション

日付捺印装置・ヘッダー装置・自在製袋器・位置ずれ検知制御・商品メモ30品目

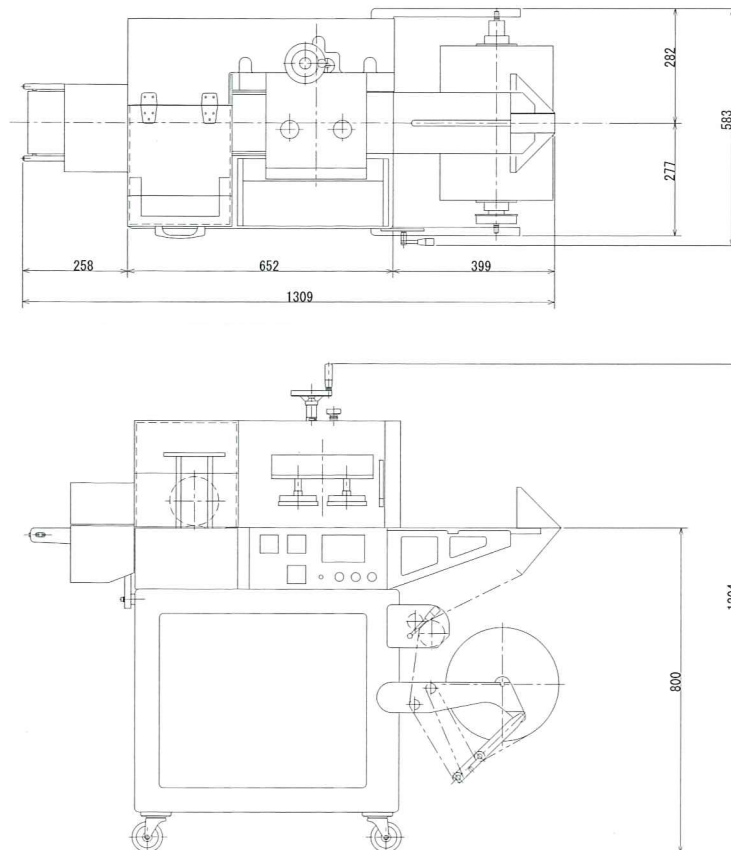


仕様

形式	eg1
寸法	長さ：1,309 幅：583 高さ：1,204 (m/m)
包装能力	55 (個/分)
最大フィルム速度	9 (m/分)
最大フィルム幅	380 (m/m)
最大フィルム径	300 (m/m)
包装可能寸法 (高さ)	60 (m/m)
包装可能寸法 (幅)	140 (m/m)
フィルムカット寸法	60~300 (m/m)
電気容量	三相3.5~4.0 (KW)

※尚、このカタログ上の仕様は包装する製品の形状・寸法・性質や使用するフィルムにより異なります。
また、仕様は予告なく変更されることがあります

寸法図



日本ポリスター株式会社

取扱店

■本社工場	〒520-3114	滋賀県湖南市石部口三丁目4番13号	TEL. 0748-77-6262
■福島工場	〒979-0513	福島県双葉郡楢葉町山田岡楢葉南工業団地	TEL. 0240-25-5090
■東京支店	〒125-0051	東京都葛飾区新宿4-18-5	TEL. 03-3600-2411
■仙台営業所	〒984-0013	宮城県仙台市若林区六丁の目南町11-3	TEL. 022-287-0750
■兵庫営業所	〒675-0061	兵庫県加古川市加古川町大野374-10	TEL. 0794-25-5712
■九州営業所	〒830-0052	福岡県久留米市上津町1906-1	TEL. 0942-21-5263
■広島出張所	〒721-0966	広島県福山市手城町四丁目10-20-6	TEL. 084-922-0595
■埼玉出張所	〒358-0011	埼玉県入間市下藤沢787-5	TEL. 04-2962-4762
■金沢出張所	〒920-0813	石川県金沢市御所町寅39-8	TEL. 076-251-5685