

包装ライン対応型封函機 IL-705・IL-705A

オートタイプのカートンシーラー

フラップ折り込み機能付きの調整型カートンシーラーです。

ロットごとのカートンサイズ変更に対応するロットランダム型。サイズ替えの少ない包装ラインに最適です。

オプションでPLC制御も可能。

ベルトは、切れにくい3層構造の蛇行レスベルトを採用していますので、確実にカートンを搬送します。

IL-705

外形寸法＝長さ2038×高さ1670×幅924mm



フラップ
折込
ハンドル
調整型

フラップ
折込

自動
調整型



ランダムなカートンサイズ変更に対応する、フラップ折り込み機能付き、フルランダム型カートンシーラーです。

オプションでPLC制御、テープミス・残量検知が可能。包装ラインを支えます。

蛇行レスベルトがカートンを確実に搬送。ベルト張り調整は、ボルトを締めるだけで容易に行えます。

IL-705A

外形寸法＝長さ2050×高さ1650×幅954mm

特注仕様等お気軽にご相談ください。

EVERROLL

[IL-705・IL-705A] 包装ライン対応オートタイプ封函機

- エアシリンダーにより、幅・高さを自動調節します。(IL-705A)
- オプションでPLC制御、テープミス・残量検知が可能。
- カートンをサイドベルトと上ベルトで確実に搬送し、テーピングを行います。
- ベルトは、3層構造の強力蛇行レスタイプ。確実にカートン搬送を行います。
- ベルト張り調整は、ボルトの締め付けだけで簡単に行えます。
- テーブル高を床面より570～750mmの範囲で調整できます。
- 単相200V／三相200Vもご注文を承ります。

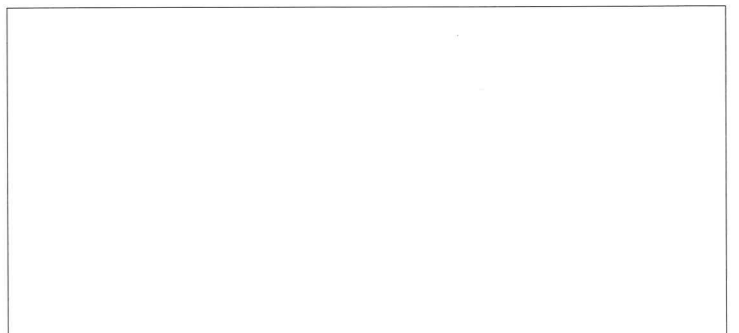
仕様一覧

	IL-705	IL-705A
カートンサイズ	L=250～600、W=100～550、H=100～500mm	L=250～600、W=100～500、H=100～500mm
使用テープ幅	38～50mm (60～75mmはオプション)	38～50mm (60～75mmはオプション)
ベルトスピード	22m/min (60Hz)、18m/min (50Hz)	22m/min (60Hz)、18m/min (50Hz)
能力	25個/min (ワークサイズにより異なる)	6個/min (ワークサイズにより異なる)
使用モーター	150W×3	150W×3
電源	単相100V	単相100V
エア源	4～5kg/cm ²	4～5kg/cm ²
エア消費量	11Nℓ/min	30Nℓ/min
テーブル高	570～750mm (脚引出し調整)	570～750mm (脚引出し調整)
外形寸法	長さ2038×高さ1670×幅924mm	長さ2050×高さ1650×幅954mm
機械重量	185kg	210kg
外形図		

※機能向上のため、予告なしで変更する場合があります。

製造・販売元

エバーロール株式会社

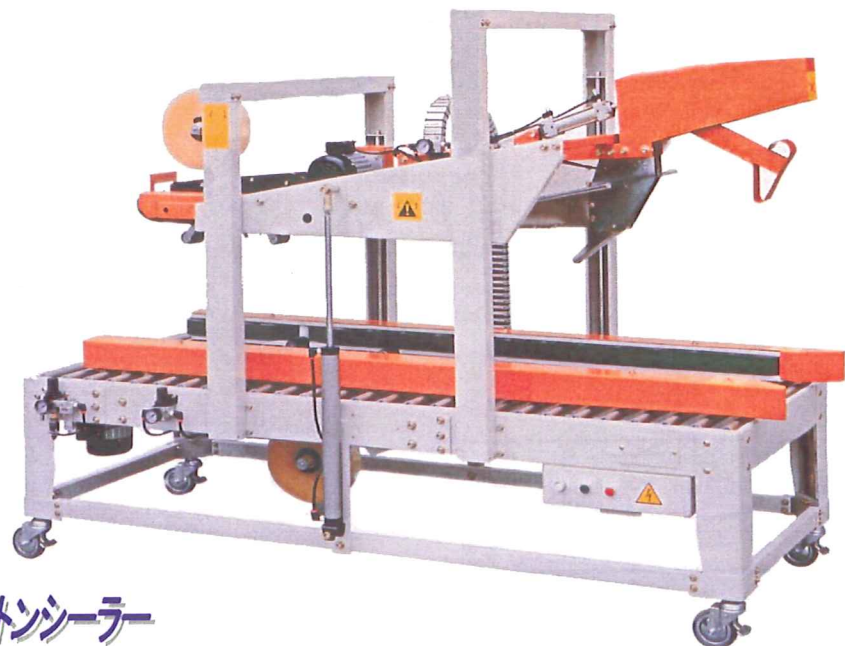


自動ラインに最適！

自動カートンシーラーシリーズ



調整型自動カートンシーラー
IL-705



ランダム型自動カートンシーラー
IL-705A

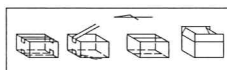
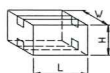
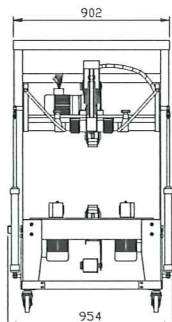
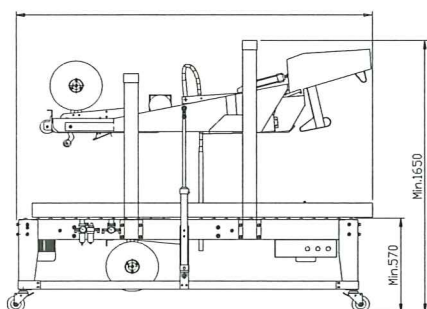
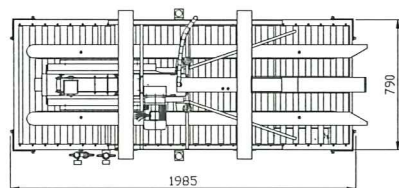
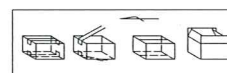
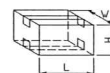
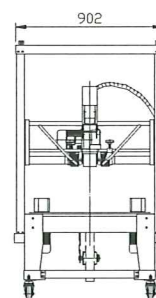
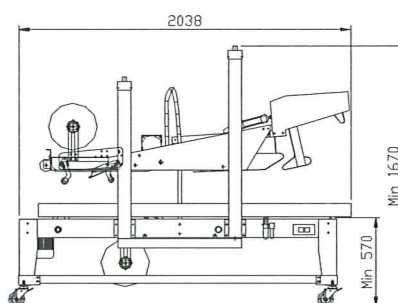
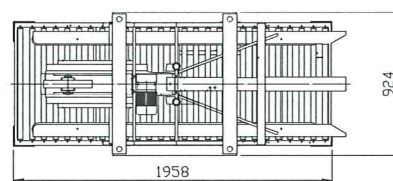
調整型自動タイプ

(IL-705型) □

サイズ替えの少ない包装ラインに最適な
フラップ折込機能付きロットランダム対応
のカートンシーラー

- ※ サイドベルトと上ベルトでケースを確実に搬送します。
- ※ ベルトは蛇行レスを採用、しかも切れにくい3層構造！
ベルト張り調整はボルトを締め付けるだけ！メンテナンス
が容易です。
- ※ オプションでPLC制御も可能。ラインに対応します。
- ※ 電源は単相200V、三相200Vの製作も可能です。

(仕様)	
カートンサイズ	L=150~650、W=100~550、H=100~500 (mm)
使用テープ幅	38~50mm幅、(60~75mm幅はオプションです。)
ベルトスピード	22m/min (60Hz)、18m/min (50Hz)
能力	ワーク長さによって変わります。
使用モーター	150W×3
ユーティリティ	
電源	単相 100V
エア源	4~5Kg/cm ²
エア消費量	11nL/min
テーブル高さ	570mm~780mm (脚引き出し調整)
機械重量	190Kg



ランダム型自動タイプ (IL-705A) □

包装ラインに最適なフラップ折込機能付き
フルランダム対応のカートンシーラー

- ※ サイドベルトと上ベルトでケースを確実に搬送します。
ベルトは蛇行レスを採用、しかも切れにくい3層構造！
ベルト張り調整はボルトを締め付けるだけ！メンテナンス
が容易です。
- ※ オプションでPLC制御も可能。ラインに対応します。
- ※ は単相200V、三相200Vの製作も可能です。
- ※ オプションでテープミス、残量検知も可能です。

(仕様)	
カートンサイズ	L=150~650、W=100~550、H=100~500 (mm)
使用テープ幅	38~50mm幅、(60~75mm幅はオプションです。)
ベルトスピード	22m/min (60Hz)、18m/min (50Hz)
能力	ワークサイズによって変わります。
使用モーター	150W×3
ユーティリティ	
電源	単相 100V
エア源	4~5Kg/cm ²
エア消費量	30nL/min
テーブル高さ	570mm~780mm (脚引き出し調整)
機械重量	210Kg

機能向上の為予告なしで変更する場合があります。

エバーロール株式会社

〒135-0048 東京都江東区門前仲町1-16-7-101

TEL: 03-3643-3495 FAX: 03-3643-3478