

OB-360

Desktop
STRAPPING MACHINE

OB-260 OB-560

紙テープもフィルムテープもこの1台で帯掛け可能！

OB-360



30mm幅テープ専用

OB-260



20mm幅テープ専用

OB-560



50mm幅テープ専用

■ 特 長

コストダウンと効率アップを実現!

- 紙テープ・フィルムテープ仕様を共通化。
- スライドテーブル(巾・厚み・フレーム前)の寸法変更により、小物梱包が容易になりました。

新機能の標準装備

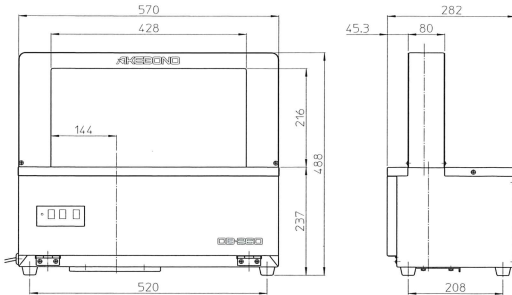
- 従来は機種別の異なった50Hz / 60Hzを共通化し、マルチ電源仕様になりました。
- ブラシレスモーターの採用でテープ送り・戻し速度および引き締め(二次締め)時間の可変調整により機能性が高まりました。
- ヒーター部の改良により従来機と比較し、接着むら・捲れが大幅に減少しました。

テープ交換の容易化

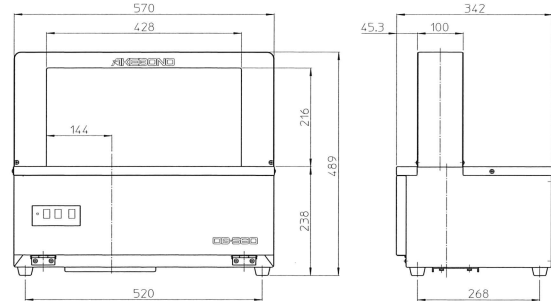
- インレットガイドが簡単に取りはずせ、かつ取り付け時の調整が不要な構造になりました。テープの交換や詰まりにも素早い対応が可能です。

■ 外形図

OB-360/OB-260



OB-560



■ 標準仕様

型式	OB-360	OB-260	OB-560
アーチサイズ	幅 430mm×高 220mm		
機械寸法	570mm		
:全幅	570mm		
:奥行	282mm		342mm
:テーブル高さ	237mm		238mm
:全高	488mm		489mm
機械質量 kg	約 26kg		約 29kg
梱包可能寸法:最大	幅 420mm×高 210mm		
:最小	幅 30mm×高 10mm		
梱包速度	最高 2.0秒/結束 (30結束/分)		最高 2.4秒/結束 (25結束/分)
引締め力	5~30N		
使用テープ(フィルム):厚さ	60μ/110μ	80μ/110μ	60μ/110μ
:幅	30mm	20mm	50mm
:長さ	370m/200m	200m	370m/200m
使用テープ(紙テープ):幅	30mm	20mm	50mm
:長さ	190m		
ヒーター :昇温時間	約 10秒		
電源差大容量	単相 100V 50/60Hz 0.30kVA		
●オプション装備品/フットスイッチ			
●オプションにて、ライン対応も可能です。			
※改良のため予告なしに仕様・外観等を変更することがあります。			
ISO 9001およびISO14001 当社製造・開発本部認証取得済			



テーブル突当てガイド(標準装備)



■ロングテープ専用台(オプション)
ロングテープ専用台を取りつけた場合、
テーブル面の高さ寸法は853mmとなります。



安全に関する
ご注意

●正しく安全にお使いいただくため、ご使用前に
必ず「取扱説明書」をよくお読みください。

©2014. ストラパック株式会社 複製禁止

■代理店

省力化とトータルコストダウンに貢献する

ストラパック株式会社

営業企画室 〒115-0051 東京都北区浮間3-14-4 TEL 03-3965-5211
営業拠点 札幌・旭川・仙台・青森・酒田・郡山・東京・筑波・東京東・東京西・甲府
静岡・高崎・名古屋・北陸・大阪・岡山・高松・広島・福岡・鹿児島・沖縄
アメリカ・イギリス・ベルギー・中国
生産拠点 横浜・川崎・アメリカ・タイ・中国
本社 〒104-0061 東京都中央区銀座7-16-14銀座イーストビル5F
TEL 03-6278-1801 FAX 03-6278-1800
ホームページ URL <http://www.strapack.co.jp/>



本紙は植物性インキを
使用しています。