

# RAN-125L/RAN-125S

**人に優しい  
ユニバーサルデザイン**

**RAN-125L**



重量物や大型製品の  
バンド掛けに適した低床型

**RAN-125S**



テーブル寸法は袖机と同じで  
場所を取らず、  
オフィスあるいはレジなどで  
気軽に使用できます。

### RAN-125L/RAN-125Sの特長

- カドが丸い、思いやりの安全・安心設計を追求。
- バンド引締め力は、操作パネルに配置したダイヤルで、弱締めから強締めまで、最適な引締め強さを簡単に調節・設定できます。
- 一般用途のトルク締め方式のほかに、ストローク引締め方式への切替え（選択）を標準装備。超弱締めを可能にするとともに、バンド巻き付き（逆転）時間の大幅な短縮を実現しました。
- RAN-125Lは重量物や大型製品のバンド掛けに最適な低床型。重たい梱包物を高く持ち上げることなく梱包できます。
- RAN-125SはRAN-125のコンパクトタイプ。量販店、店舗等のレジ周りのスペースで活躍します。



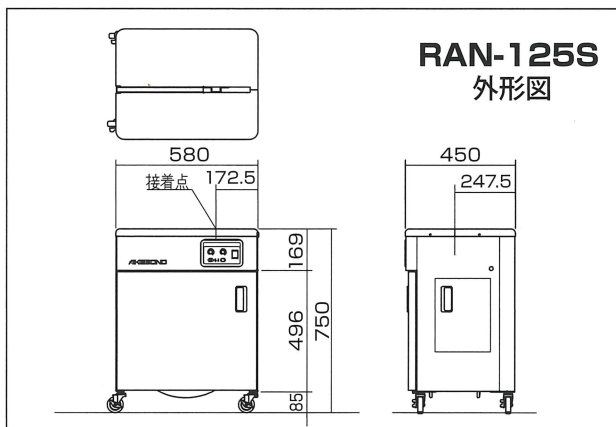
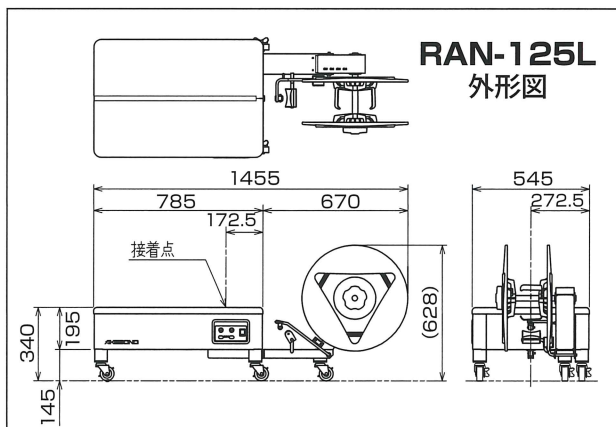
RAN-125S

RAN-125L



### 仕様

型式	RAN-125L	RAN-125S
	超低床型	全面カバー幅狭型
機械寸法：全幅	1,455mm	580mm
：ボディ幅	785mm	580mm
：奥行	545mm	450mm
：テーブル高さ	340mm	750mm
：全高	628mm	750mm
機械質量	約 50kg	約 55kg
梱包可能寸法 最大	フリーサイズ	
最小	幅60mm以上	
使用バンド幅	5mm~15.5mm (5mmは一部対応部品の交換が必要)	
使用可能バンドコイル	外径200mm×内径70mm×幅150mm	
引締め力	最大 約 500N (51kgf) ※ストローク締め選択の場合、 引締め長さ 0~100mm	
電源最大容量	単相 100V±10% 50/60Hz 0.4kVA	



※改良のため予告なしに仕様・外観等を変更する事があります。

**安全に関するご注意** ●正しく安全にお使いいただくため、ご使用前に必ず「取扱説明書」をよくお読みください。

IS09001およびIS014001当社横浜工場認証取得済

©2012. ストラパック株式会社 複製禁止

### 代理店

省力化とトータルコストダウンに貢献する

## ストラパック株式会社

営業企画室 〒115-0051 東京都北区浮間 3-14-4 TEL 03-3965-5211  
 営業拠点 札幌・旭川・仙台・青森・酒田・郡山・東京・東京東・東京西・甲府・高崎・横浜・名古屋・北陸・静岡・大阪・関西・岡山・高松・広島・福岡・鹿児島・沖縄  
 アメリカ・イギリス・ベルギー  
 生産拠点 横浜・筑波・川崎・アメリカ・タイ・中国  
 本社 〒104-0061 東京都中央区銀座 7-16-14 銀座イーストビル 5F  
 TEL 03-6278-1801 FAX 03-6278-1800  
 ホームページ URL <http://www.strapack.co.jp/>



このカタログは環境負荷の少ない植物性インキを使用して作成しております。