

StrapPack[®]

AUTOMATIC STRAPPING MACHINE RQ-8



自動梱包機

RQ-8

Strapack

自動梱包機

RP-8

速い

使いやすい

多機能

ワンサイクル1.11秒

1結束約 1.11秒、1分間最高54梱包。スピード(高速性)とタフネス(耐久性)を同時に実現した高性能マシンです。

使いやすい100V家庭用電源仕様

身近な家庭用(100V)電源で、いつでもどこでも使えます。また、作業を中断して3分経つとモーターが自動停止する省エネ型です。

※ご要望により三相200V(動力)電源への対応も可能です。(オプション)

バンド通しもワンタッチ

バンドセットおよび装填は、外側リールへのセットから外部レバーの上下操作だけで簡単にできます。

引締力の調節は簡単

引締力は最大784N(80kgf)、引締ストロークは最大150mm。ソフトな弱締めからハードな強締めまで、ダイヤルで簡単に調節できます。

ヒーター速熱、梱包開始OKも表示

電源ONから約20秒で使用可能となり、ランプで運転準備完了をお知らせします。

薄厚・幅狭バンドにも対応

近年需要が増えている経済的な薄厚・幅狭バンドにも対応します。

バンドの使い終わりもお知らせ

リールにセットされたバンドを使いきると機械は自動停止。残ったバンドの除去も至って簡単です。

トラブルの自己判断と表示

万一、トラブルが発生した場合も、ランプ表示でその内容がすぐわかります。電気ノイズ侵入による誤動作も追放しました。

リフィード(再送り機能)

バンドが抜けても再送りして元に戻るため、すぐ作業が再開できます。バンドのくせから来る送り不良も解決しました。

バンド空打ちトラブル解消

誤ってバンドを掛けそこなっても、バンドはジャンプアウト(飛び出)しますので、いちいち巻きついたバンドを切除する必要がありません。

バンドのねじれ・ぶれを防ぐ独自アーチ

ストラパック独自のアーチ機構(オーバーラップ連鎖フラップ)により、バンドは品物にピッタリと真っすくに掛かります。もう、バンドのねじれ・ぶれの心配がありません。

オイルレス(無給油)機構

ストラパックが時代に先駆けて採用した、シーリングユニット《無給油方式》の採用により耐久性を大幅に高め、また保守点検も容易です。

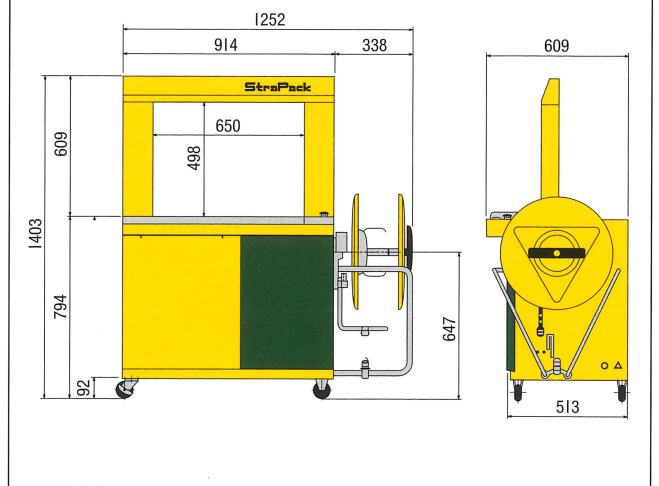
標準仕様(アーチサイズ 幅650mm×高さ500mm)

機械寸法	全幅1,252mm 奥行609mm 全高1,403mm
機械質量	約160kg
梱包可能寸法	最大 幅620mm×高480mm 最小 幅 80mm×高 30mm
梱包時間	約1.11秒/結束 (54結束/分)
引締力	最大784N(約80kgf) ストローク150mm
使用バンド	15.5、14、12、9mm(6、5mm=アタッチ交換) PP、薄厚、発泡(ヘビークラッド=オプション)
ヒーター昇温時間	約20秒
使用電源	単相100V 50/60Hz 0.90kVA ※三相200V仕様もあります。(オプション)

アーチサイズ組合せ表(STD:標準サイズ)

高	幅	650	850	1050	1250	1450
400						
500	STD					
600						
800						
1000						

外形図



※改良のため予告なしに仕様・外観等を変更することがあります。

ISO9001およびISO14001当社横浜工場認証取得済

© 1993-2012 ストラパック株式会社 複製禁止

代理店

省力化とトータルコストダウンに貢献する

ストラパック株式会社

営業企画室 〒115-0051 東京都北区浮間3-14-4 ☎03-3965-5211
 営業拠点 札幌・旭川・仙台・青森・酒田・郡山・東京・筑波・東京東・東京西・甲府
 静岡・高崎・名古屋・北陸・大阪・岡山・高松・広島・福岡・鹿児島・沖縄
 アメリカ・イギリス・ベルギー・中国
 生産拠点 横浜・川崎・アメリカ・タイ・中国
 本社 〒104-0061 東京都中央区銀座7-16-14銀座イーストビル5F
 ホームページ URL <http://www.strapack.co.jp/>

VEGETABLE OIL INK 本紙は植物性インキを使用しています。

2014.9.8,000 (T)